

MK *Evo* 45

versione **STANDARD** - **STANDARD version**

VERSIONE "MK *Evo*" (circuito chiuso) - "MK *Evo*" VERSION (closed circuit)

Potenza frigorifera – Cooling capacity	Kw	41.7
Potenza assorbita dai compressori – Compressors absorbed power	Kw	5.6
Temperatura aria ambiente – Ambient air temperature	°C	25
Temperatura acqua ingresso evaporatore – Evaporator water inlet temp.	°C	20
Temperatura acqua uscita evaporatore - Evaporator water outlet temp.	°C	15
Numero compressori – No. of compressors		1
Gas refrigerante – Refrigerating gas		R 407 C
Numero circuiti – Number of circuits		1
Gradini di capacità – Capacity steps		1
Numero e potenza ventilatori assiali – Number and power input of axial fans	Kw	1 x 1.1
Portata aria totale – Total air flow	m3/sec	2.77
Tensione alimentazione – Power supply	V/Hz	400/3/50
Potenza max. assorbita – Max absorbed power	Kw	12
Capacità serbatoio – Tank capacity	Lt	50
Potenza pompa – Pump power input	Kw	0.92
Portata pompa – Pump water flow	m3/h	3.9 ÷ 9.6
Prevalenza pompa – Pump pressure	Bar	2.8 ÷ 1.7
Lunghezza - Lenght	mm	1460
Larghezza - Width	mm	900
Altezza - Height	mm	1568
Peso - Weight	Kg	320
Connessioni IN/OUT all'utilizzo - Process IN/OUT connections	Inch	1 ¼" gas

VERSIONE "MK *Evo*-FT" (circuito aperto) - "MK *Evo*-FT" VERSION (opened circuit)

Serbatoio escluso - Pompa interna optional) - Without tank – Internal pump optional

VERSIONE "MK *Evo*-C" - "MK *Evo*-C" VERSION

Versione con Ventilatori Centrifughi per **INSTALLAZIONE INTERNA** (Optional)

Version with Centrifugal Fans for **INDOOR INSTALLATION** (Optional)

Resa frigorifera in funzione della temperatura ambiente e temperatura acqua in uscita dall'evaporatore.

Cooling capacity according to ambient air temperature and evaporator water outlet temperature

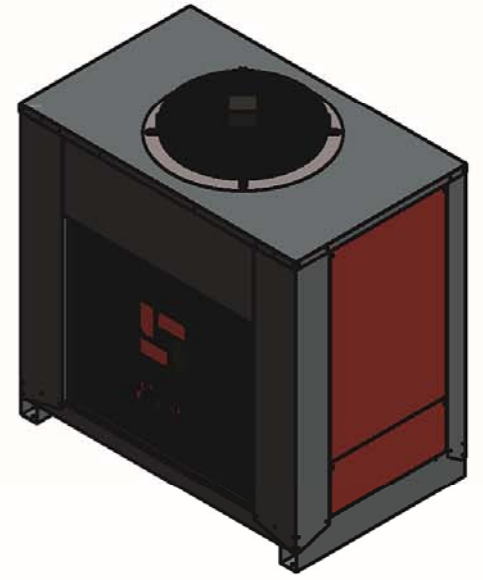
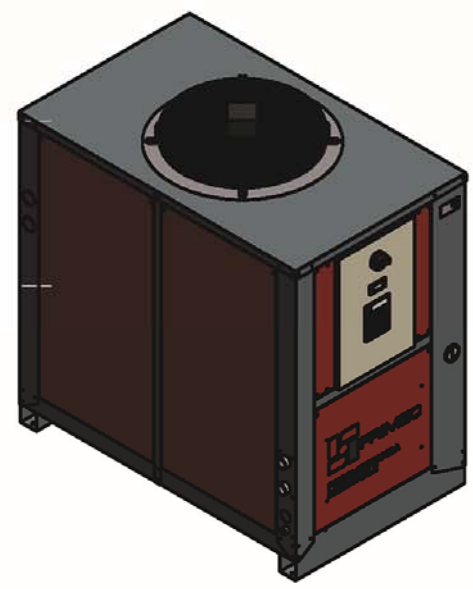
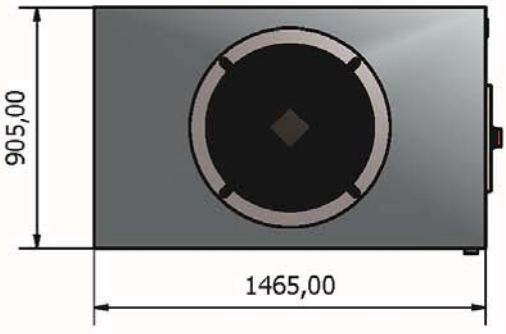
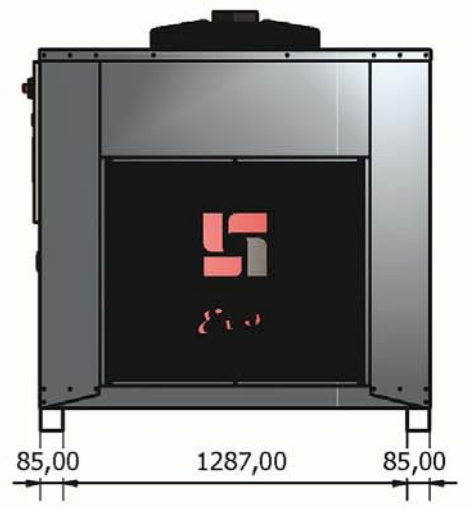
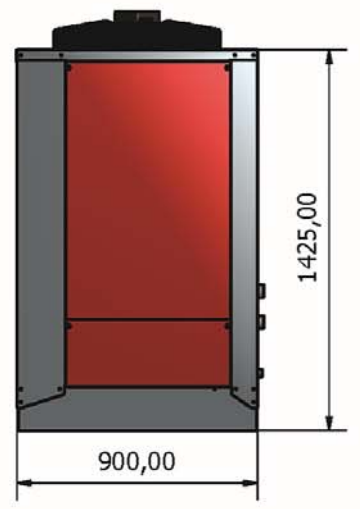
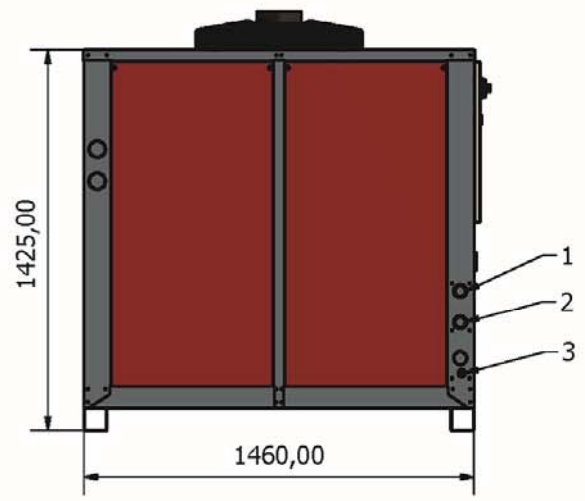
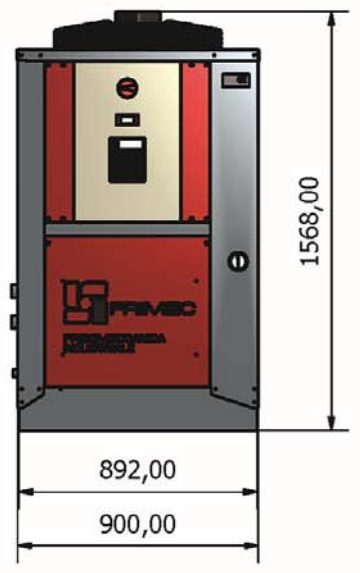
Temp. Acqua (°C) Water Temp. (°C)	Temperatura aria ambiente (°C) - Ambient air temperature (°C)										Only HT Version	
	25		30		35		40		45		48	
	Kwf	Kwe	Kwf	Kwe	Kwf	Kwe	Kwf	Kwe	Kwf	Kwe	Kwf	Kwe
-8	16.8	5.5	15.7	6.1	14.6	6.7	13.7	7.5	12.7	8.4	-	-
-6	18.2	5.5	17.0	6.1	15.8	6.8	14.7	7.5	13.7	8.4	-	-
-3	20.4	5.6	19.0	6.2	17.7	6.8	16.5	7.6	15.4	8.4	14.7	9.0
0	23.0	5.6	21.4	6.2	19.9	6.9	18.5	7.6	17.2	8.5	16.5	9.0
3	25.9	5.6	24.0	6.2	22.4	6.9	20.8	7.7	19.4	8.5	18.6	9.1
6	29.1	5.6	27.1	6.3	25.2	6.9	23.4	7.7	21.7	8.6	20.8	9.1
9	32.8	5.6	30.5	6.3	28.4	6.9	26.3	7.7	24.5	8.6	23.4	9.1
12	37.0	5.6	34.4	6.3	31.9	6.9	29.7	7.7	27.5	8.6	26.3	9.2
15	41.7	5.6	38.7	6.3	36.0	6.9	33.4	7.7	31.0	8.6	29.6	9.2

Kwf = Potenza frigorifera – Cooling capacity (KW)

Kwe = Potenza assorbita dai compressori – Compressors absorbed power (KW)

6 5 4 3 2 1

D
C
B
A

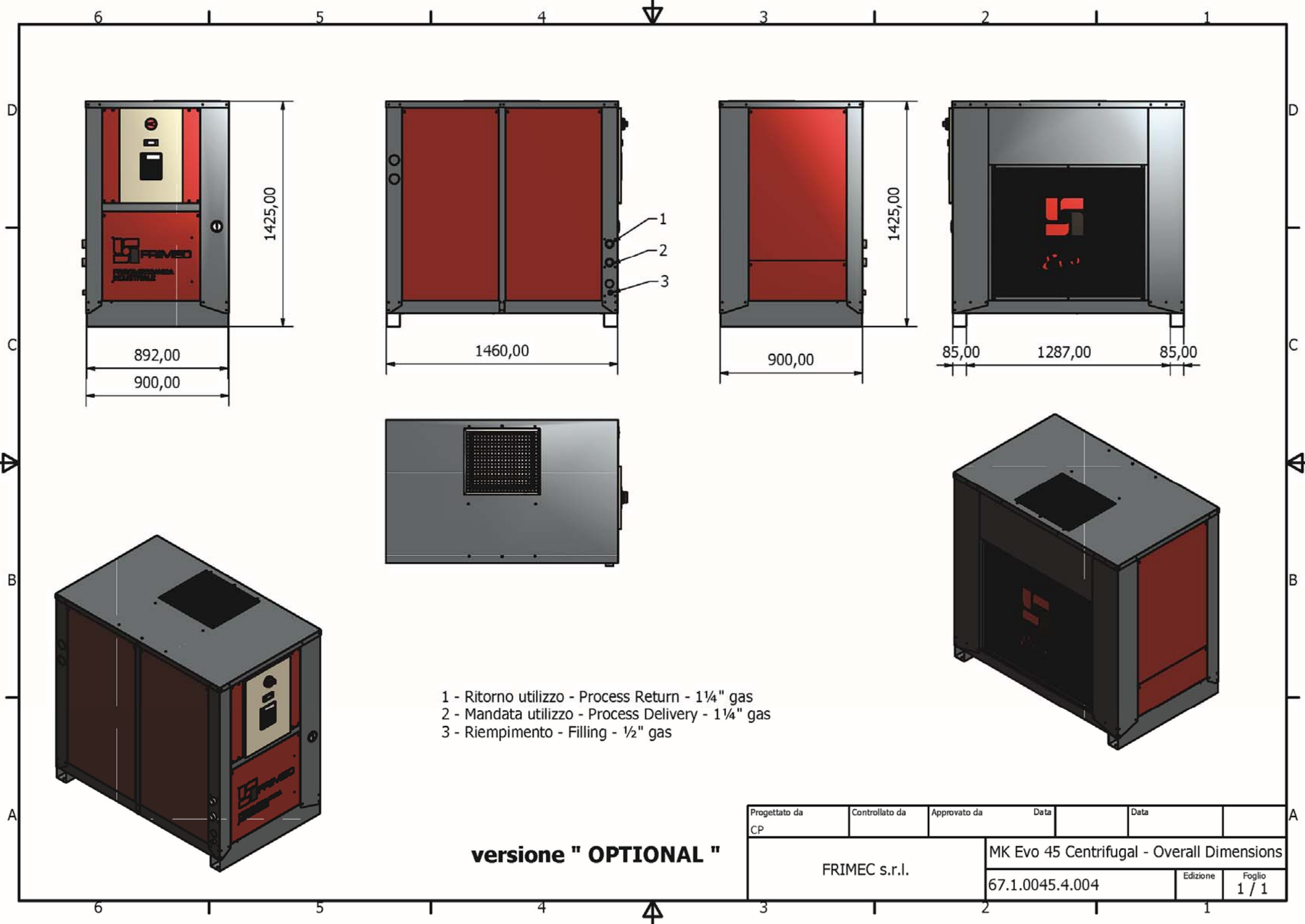


- 1 - Ritorno utilizzo - Process Return - 1 1/4" gas
- 2 - Mandata utilizzo - Process Delivery - 1 1/4" gas
- 3 - Riempimento - Filling - 1/2" gas

versione " STANDARD "

Progettato da	Controllato da	Approvato da	Data	Data	
CP					
FRIMEC s.r.l.			MK Evo 45 Axial - Overall Dimensions		
			67.1.0045.4.003	Edizione	Foglio
					1 / 1

6 5 4 3 2 1



- 1 - Ritorno utilizzo - Process Return - 1 1/4" gas
- 2 - Mandata utilizzo - Process Delivery - 1 1/4" gas
- 3 - Riempimento - Filling - 1/2" gas

versione " OPTIONAL "

Progettato da	Controllato da	Approvato da	Data	Data	
CP					
FRIMEC s.r.l.			MK Evo 45 Centrifugal - Overall Dimensions		
			67.1.0045.4.004	Edizione	Foglio
					1 / 1